

# SEM822D FR

## Гусеничный бульдозер



Изображенные на фотографиях машины могут быть оснащены дополнительным оборудованием.

## SEM822D FR

### Преимущества

- **Эффективность:** гидростатический привод с электронным управлением и многофункциональным джойстиком для производительности и маневренности
- **Комфорт для оператора:** эргономичная конструкция кабины и современная система бортовой диагностики
- **Надежность:** зарекомендовавшая себя гидросистема с компонентами мирового уровня и ходовая часть, разработанная для длительного срока службы
- **Удобство обслуживания:** удобный и безопасный доступ для ТО в минимальные сроки

Наш сайт

<http://www.semmachinery.com>

Соц. сети

Присоединяйтесь к SEM в Facebook и YouTube



A Caterpillar Brand



## SEM822D FR. КОМПЛЕКТАЦИЯ ДЛЯ РАБОТЫ В ЛЕСУ

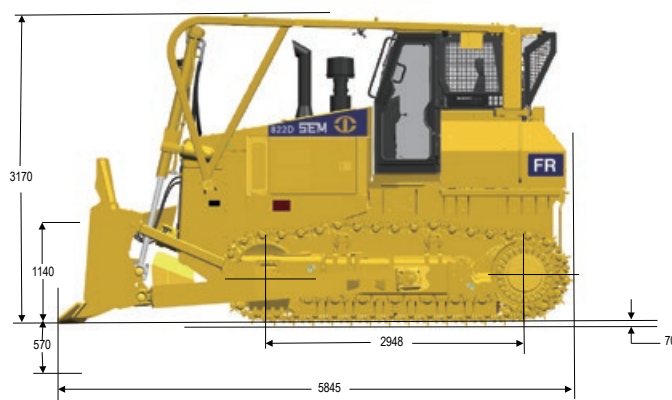
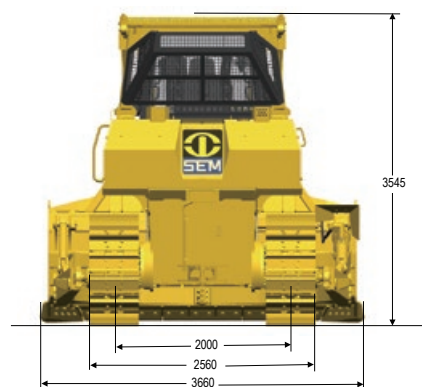
Двигатель		Отвалы	
Модель	WD12G240E206	Тип отвала	SU с решеткой
Производитель	Weichai	Объем отвала, м <sup>3</sup>	8,7
Экологический стандарт	Stage II	Ширина отвала, мм	3660
Номинальная частота, об/мин	1800	Высота отвала, мм	1830
Номинальная мощность, кВт/л. с.	175/235	Подъем, мм	1140
Объем, л	11 596	Заглубление, мм	570
Максимальная высота на полной мощности, м	2000	Высота перекоса, мм	550
		Масса без брусьев, кг	2085

Трансмиссия	
Тип	Двухнаправленная замкнутая гидростатическая система с эл. управлением
Насосы хода	Два аксиально-поршневых насоса
Моторы хода	Два аксиально-поршневых мотора
Максимальное давление в системе, кПа	48 000
Поворот и стояночный тормоз	Поворот без фрикционов; многодисковый стояночный тормоз
Конечный редуктор	Планетарный редуктор
Скорость хода	Неограниченное количество передач, 0–10 км/ч

Рабочая гидравлика		Ходовая часть	
Тип	Открытый центр, пилотное управление	Тип	Овальная с балансирующей балкой
Давление в системе, МПа	19	Ширина башмака, мм	SG – 560/660
Тип насоса	Шестеренный насос	Количество звеньев, шт.	40

Рыхлитель	
Тип	Параллелограмм
Количество зубьев, шт.	1 3
Ширина рамы рыхлителя, мм	2080 2080
Максимальное заглубление, мм	737 860
Расстояние от земли до кромки зуба, мм	742 640
Наклон, град.	10 /15
Масса, кг	2210

Рабочие характеристики		Объем заправочных емкостей	
Клиренс без учета грунтозацепа, мм	400	Топливный бак, л	460
Максимальный преодолеваемый угол, град.	30	Система охлаждения, л	45
Минимальный радиус разворота с отвалом, мм	4300	Картер двигателя, л	24
Максимальное тяговое усилие, кН	350	Конечная передача (каждая), л	40
Допустимый температурный диапазон, °С	от -40 до +50	Гидравлический бак, л	160
Эксплуатационная масса, кг	25 760	Вал качения рамы катков (каждый), л	0,8



► Все габариты указаны для машины в стандартной комплектации.

© Производитель имеет право менять характеристики выпускаемой продукции без предварительного уведомления. Изображенные на фотографиях машины могут быть оснащены дополнительным оборудованием. За информацией о доступных опциях обратитесь к своему дилеру SEM.

© 2020 Caterpillar (Цинчжоу). SEM, логотип, внешнее оформление продукции, равно как корпоративная и продуктовая идентификации, использованные в этом документе, являются торговыми марками компании Caterpillar (Цинчжоу) и не могут использоваться без разрешения. Все права защищены.