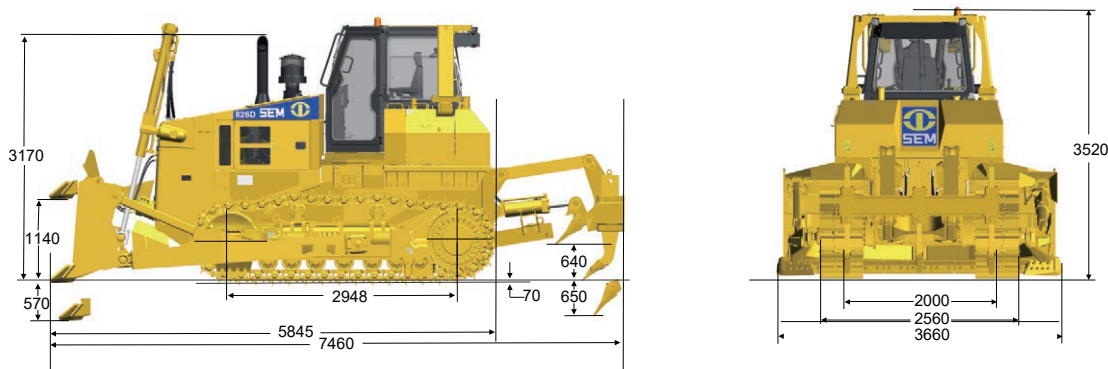


## Основные технические характеристики

Модель	SEM826D	SEM826D LGP	SEM826D CH	SEM826D WH	SEM816D FR
Эксплуатационная масса	24 000 кг	27 880 кг	24 760 кг	28 560 кг	25 760 кг
Давление на грунт	71,2 кПа	43,0 кПа	62,4 кПа	43,8 кПа	76,5 кПа
Дорожный просвет	400 мм	400 мм	400 мм	400 мм	400 мм
Максимальный уклон	30°	30°	30°	30°	30°
Максимальное усилие на тягово-цепном устройстве	350 кН	350 кН	350 кН	350 кН	350 кН
<b>Двигатель</b>					
Модель	WeiChai WP12G290E301				
Уровень выбросов (GB/T20891-2014)	Stage III, Китай				
Тип	Дизельный двигатель с жидкостным охлаждением и непосредственным впрыском, рядный, четырехтактный, с турбонаддувом и системой электронного управления				
Полная мощность (ISO 2534)	216 кВт / 289 л. с.				
Полезная мощность (ISO 9249)	191 кВт / 256 л. с.				
Максимальная полезная мощность (ISO 9249)	208 кВт / 278 л. с.				
Номинальная частота вращения двигателя	2200 об/мин				
Максимальная высота над уровнем моря при максимальной мощности	2000 м				
<b>Силовая передача</b>					
Тип	Двухконтурная двунаправленная замкнутая гидростатическая система с электронным управлением				
Скорость переднего/заднего хода	Бесступенчатое регулирование скорости от 0 до 10 км/ч				
Рулевое управление и тормоза	Гидростатическая система рулевого управления; многодисковый стояночный тормоз; включение тарельчатыми пружинами, гидравлическое выключение				
Бортовая передача	Двухступенчатый редуктор, планетарный				
Минимальный радиус поворота	4215 мм	4300 мм	4500 мм	4300 мм	4215 мм
<b>Ходовая часть</b>					
Тип	Овальная компоновка гусеничной тележки, цельный TRF, шарнирно закрепленный балансирующий брус, ось качания				
Шаг звена	216 мм				
Ширина башмака гусеничной ленты	560 мм	910/915 мм	660 мм	915 мм	560/660 мм
Тип башмаков гусеничной ленты	Одиночные				
	грунтозацепы				
Количество башмаков гусеницы (с каждой стороны)	40				
Опорная длина гусеничной ленты	2948 мм	3488 мм	2948 мм	3488 мм	2948 мм
Ширина колеи	2000 мм	2340 мм	2000 мм	2340 мм	2000 мм
Количество опорных катков (с каждой стороны)	7	8	7	8	7
Количество поддерживающих катков (с каждой стороны)	2	2	2	2	2
<b>Гидравлическая система</b>					
Тип	С открытым центром и пилотным управлением				
Давление в гидравлической системе навесного оборудования	19 МПа				
<b>Отвалы</b>					
Тип отвала	SU/S	S-LGP	У/угольный	S-WH	SU с решеткой
Вместимость отвала (ISO 9246)	6,4/5,8 м³	5,5 м³	7,5/9,2 м³	12,7 м³	8,7 м³
Ширина отвала (с боковыми ножами)	3660/3800 мм	4510 мм	3900 мм	4510 мм	3660 мм
Высота отвала	1520/1510 мм	1350 мм	1420/1620 мм	1945 мм	1830 мм
Максимальная высота подъема отвала	1140 мм	1165 мм	1140 мм	1165 мм	1140 мм
Максимальная глубина врезания отвала	570 мм	665 мм	570 мм	665 мм	570 мм
Высота наклона отвала (центральное отверстие)	520 мм	640 мм	550 мм	640 мм	520 мм
<b>Многостоечный рыхлитель</b>					
Тип	Параллелограммный /		Параллелограммный /		Параллелограммный
Максимальное заглубление (верхнее отверстие)	860 мм /		860 мм /		860 мм
Максимальный просвет под наконечником стойки (нижнее отверстие)	640 мм /		640 мм /		640 мм
Угол въезда	26,4° /		26,4° /		26,4°
Масса	2210 кг /		2210 кг /		2210 кг
<b>Одностоечный рыхлитель</b>					
Тип	Параллелограммный /		Параллелограммный /		Параллелограммный
Максимальное заглубление (верхнее отверстие)	737 мм /		737 мм /		737 мм
Максимальный просвет под наконечником стойки (нижнее отверстие)	742 мм /		742 мм /		742 мм
Угол въезда	28,8° /		28,8° /		28,8°
Угол наклона стойки назад	10° /		10° /		10°
Угол наклона стойки вперед	15° /		15° /		15°
Масса	1800 кг /		1800 кг /		1800 кг
<b>Заправочные объемы</b>					
Система охлаждения	45 л	45 л	45 л	45 л	45 л
Масло гидростатической системы / системы навесного оборудования	160 л	160 л	160 л	160 л	160 л
Бортовая передача	40 л	45 л	45 л	45 л	40 л
Топливо	460 л	460 л	460 л	460 л	460 л
Картер оси качания (с каждой стороны)	0,8 л	0,8 л	0,8 л	0,8 л	0,8 л



Caterpillar (Qingzhou) Ltd. Адрес: № 12999, Nanhuan Road, Caterpillar Industrial Park, Qingzhou City, Shandong Province, индекс: 262500 (Китайская Народная Республика)

© Материалы и технические характеристики могут быть изменены без уведомления. Техника на фотографиях может быть оснащена оборудованием, доступным в качестве дополнительной опции. Для получения дополнительной информации обращайтесь к официальному дилеру SEM.

© Caterpillar (Qingzhou) Ltd., 2021. Все права защищены. SEM Machinery, SEM и соответствующие логотипы, стиль внешнего оформления, а также идентификационная символика компании и ее продукции, используемые в настоящем документе, являются торговыми знаками Caterpillar (Qingzhou) Ltd. и не могут применяться без разрешения.

Версия: январь 2022 года, регион ЕАЭС.

# SEM826D

## Гусеничный бульдозер



На фотографиях могут быть представлены машины, оснащенные дополнительным оборудованием.

## SEM826D

### Преимущества

- **Высокая производительность и экономия топлива:** гидростатический привод с изменением скорости движения в зависимости от нагрузки.
- **Комфорт оператора:** эргономичная кабина и многофункциональный джойстик.
- **Надежность:** зарекомендовавшая себя гидросистема с компонентами мирового уровня и ходовая часть, разработанная для длительного срока службы.
- **Низкая стоимость эксплуатации:** хорошие эксплуатационные свойства и низкая стоимость техобслуживания благодаря отсутствию гидротрансформатора и трансмиссии.

Больше о бренде SEM:

